



## DESCRIPTION TECHNIQUE

# HCHJ-Passage de toiture

### Utilisation

Accessoires de ventilation du bâtiment

### Description

Passage de toiture en acier peint avec bavette semi-rigide sans plomb en Aluflex pour les toitures inclinées et bavette rigide en Sendzimir pour les toitures plates .

La bavette en membrane Aluflex permet d'éviter l'usage de plomb et tout risque d'endommagement de la toiture. Chapeau de toiture en acier peint conçu pour l'extraction ou la pulsion d'air.

Résistant aux fortes intempéries, suffisamment haut pour ne pas s'obstruer même en cas de fortes neiges.

Sortie verticale par rapport au bâtiment, garantissant l'esthétique en toiture.

De par sa conception, ne nécessite pas de grille antivolatil et engendre donc très peu de pertes de charges .

### Matériau

Acier peint.

En standard, Ton RAL9005. Autre ton RAL, sur demande.



### Montage – Instructions

S'adapte sur toitures tuiles et ardoises

Choix du modèle: 3 inclinaisons de toitures disponibles pour répondre à un maximum de possibilités et ce de manière esthétique, s'adapte facilement à différentes pentes.

Facilité de pose : grande longueur inférieure recoupable pour passer aisément la couverture de toiture même fortement isolée.

### Dimensions

Ø125 – 160 – 180 – 200 – 250 – 315.

Inclinaison: 0 – 30 – 45°

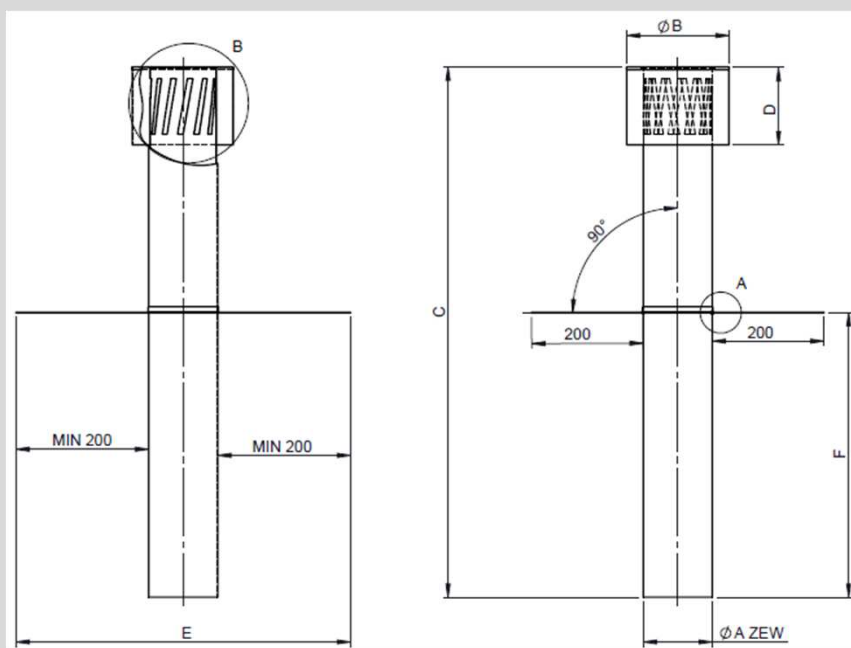
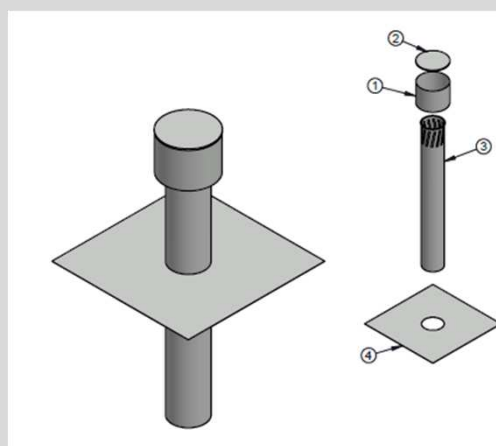


# HCHJ-Passage de toiture

### Caractéristiques

#### Modèle HCHJ0

- 1 – gaine intérieure
- 2 & 3 – couverture d'ouverture
- 4 – bavette rigide en Sendzimir



$\phi$	125	160	200	250	315	355	400	450	500	560	630
A	124	159	199	249	314	354	399	449	499	559	629
B	184	229	289	359	455	515	575	650	720	810	910
C	950	950	995	995	995	995	995	995	995	995	995
D	140	140	140	140	200	200	200	230	230	300	300
E	600	600	600	650	720	760	800	850	900	960	1050
F	510	510	510	510	450	450	450	420	420	350	350

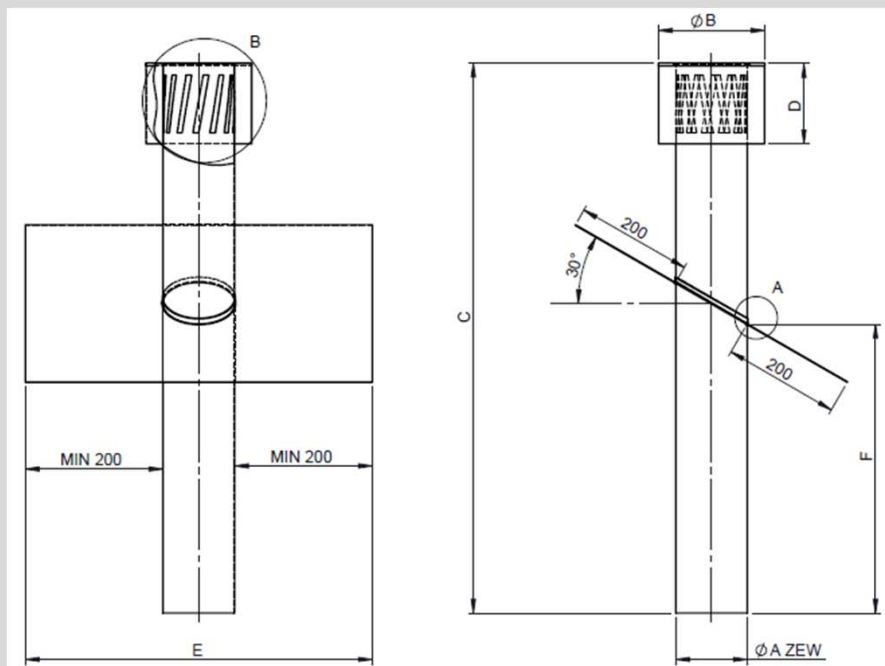
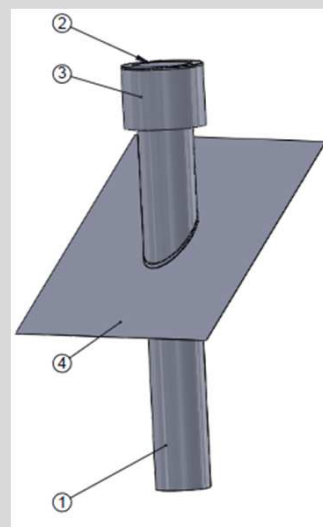


### HCHJ-Passage de toiture

#### Caractéristiques

##### Modèle HCHJ30

- 1 – gaine intérieure
- 2 & 3 – couverture d'ouverture
- 4 – bavette semi-rigide (treillis alu enrobé d'EPDM)



φ	125	160	200	250	315	355	400	450	500	560	630
A	124	159	199	249	314	354	399	449	499	559	629
B	184	229	289	359	455	515	575	650	720	810	910
C	950	950	995	995	995	995	995	995	995	995	995
D	140	140	140	140	200	200	200	230	230	300	300
E	600	600	600	650	720	760	800	850	900	960	1050
F	500	500	500	500	250	250	200	150	100	200	100



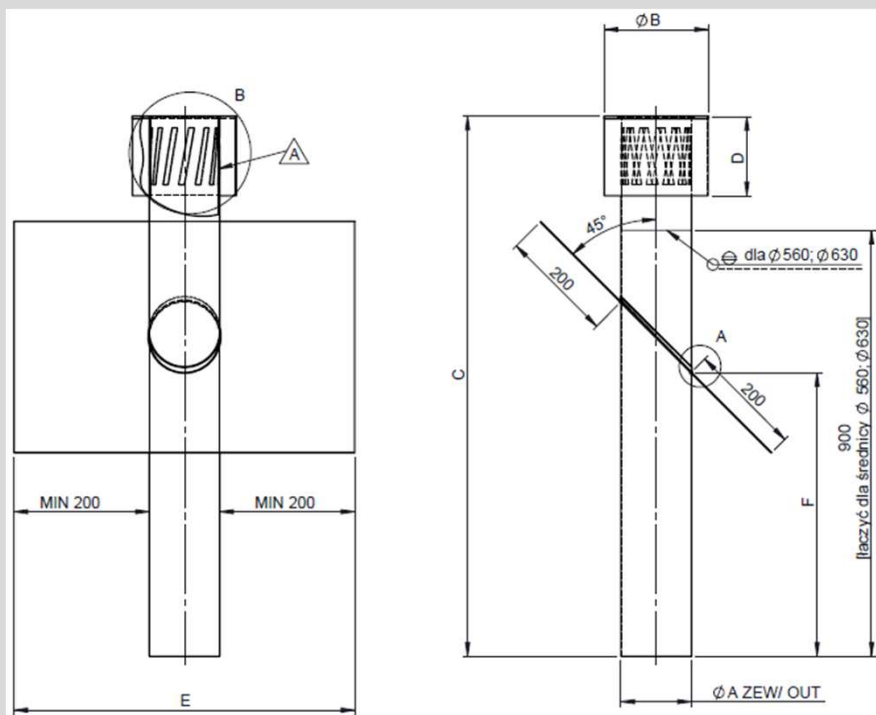
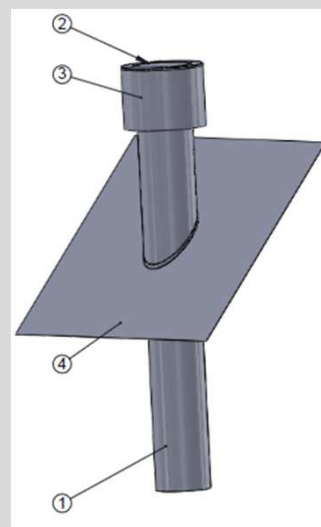
## DESCRIPTION TECHNIQUE

# HCHJ-Passage de toiture

### Caractéristiques

#### Modèle HCHJ45

- 1 – gaine intérieure
- 2 & 3 – couverture d'ouverture
- 4 – bavette semi-rigide (treillis alu enrobé d'EPDM)



φ	125	160	200	250	315	355	400	450	500	560	630
A	124	159	199	249	314	354	399	449	499	559	629
B	184	229	289	359	455	515	575	650	720	810	910
C	950	950	995	995	995	995	995	995	995	1245	1245
D	140	140	140	140	200	200	200	230	230	300	300
E	600	600	600	650	720	760	800	850	900	960	1050
F	500	500	500	500	250	250	200	150	100	200	100